



Relais

Du

PRAT D'ALBIS

FOIX (Ariège)

dit

« *FIRMIN....(E)* »

1 VHF (144MHz)

1.1 *Historique*

FZ5THF (Responsable *F1QM*) , devenu **F1ZCZ**

Responsables *techniques* actuels: *FIACF* et *F6GQS*

1.1.1 **Le R1**

Local de la « **SONADE**[®] »

L'action de *F1QM* , *F9VW* et *F6DXM*

Premier relais amateur autorisé en France à l'occasion de l'AG du REF à Toulouse (1976 ?)

Deux ICM51

Ensuite le relais **SPECTRUM** d'origine USA et cavités importées

La logique de *F6FBB* à base de SCMP

1.1.2 **Le R12 (1983)**

Changement de canal

Logique de F1GQS (issue du Junior Computer)

Changement de récepteur (TMF221)

PA don de *F9SO*

Local d' «**ICOM France**[®]»

1.1.3 **Le R7X**

Adaptation au nouveau plan de fréquences

Émetteur à quartz (un module TX de TMF621 « **THOMSON CSF**[®] »)

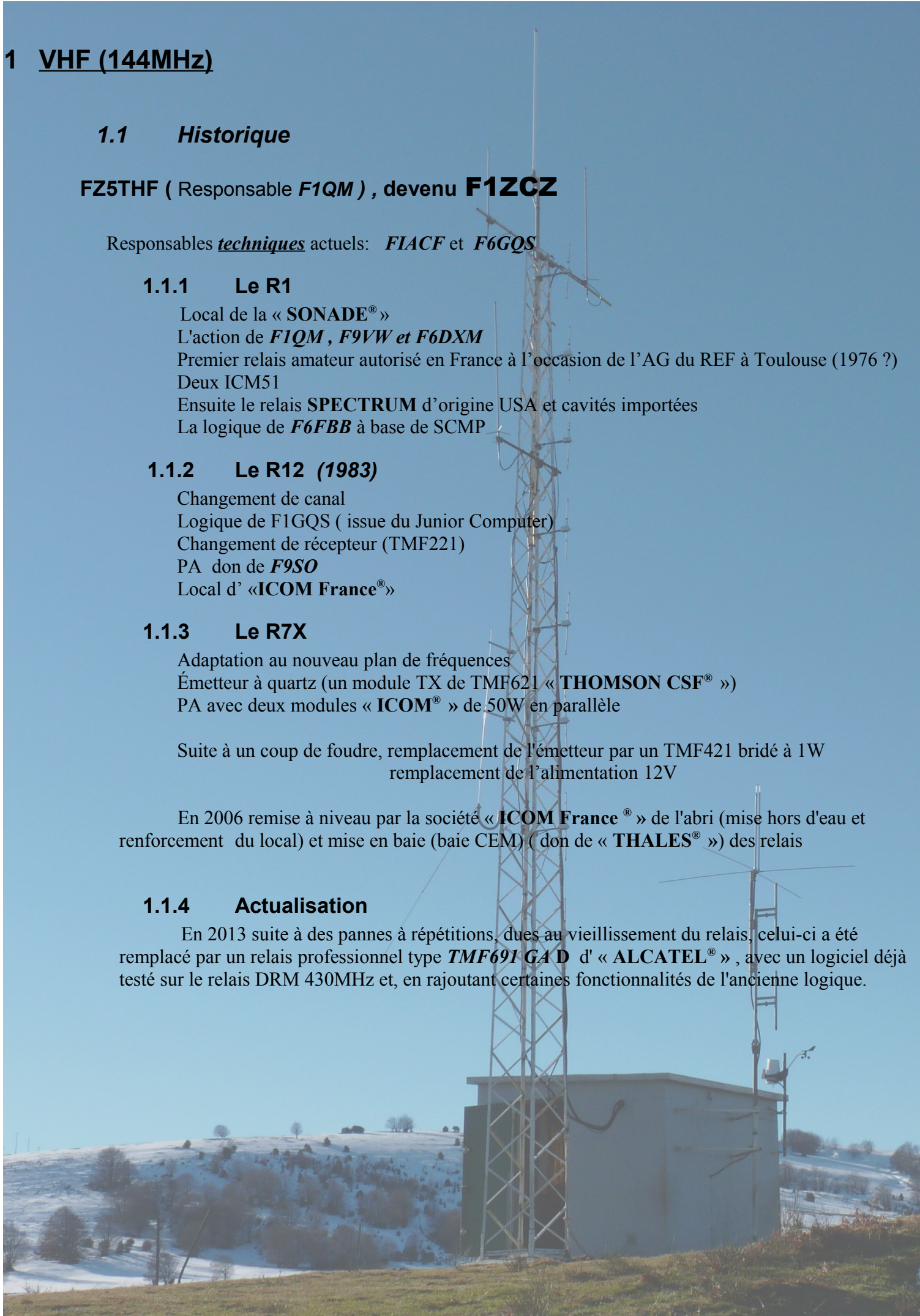
PA avec deux modules « **ICOM**[®] » de 50W en parallèle

Suite à un coup de foudre, remplacement de l'émetteur par un TMF421 bridé à 1W
remplacement de l'alimentation 12V

En 2006 remise à niveau par la société « **ICOM France**[®] » de l'abri (mise hors d'eau et renforcement du local) et mise en baie (baie CEM) (don de « **THALES**[®] ») des relais

1.1.4 **Actualisation**

En 2013 suite à des pannes à répétitions, dues au vieillissement du relais, celui-ci a été remplacé par un relais professionnel type *TMF691 GAD* d' « **ALCATEL**[®] » , avec un logiciel déjà testé sur le relais DRM 430MHz et, en rajoutant certaines fonctionnalités de l'ancienne logique.



1.2 **Caractéristiques précédentes du relais VHF**

1.2.1 **Aériens**

Deux aériens distincts émission et réception

1.2.1.1 **Émission**

Actuellement une omnidirectionnelle de 3.5dB de gain en tête du mat (don du REF 09)
En secours un double dipôle au niveau du toit de l'abri

1.2.1.2 **Réception**

Huit dipôles TONNA le long du pylône dirigés Nord/Nord-Est

1.2.2 **Duplexeur**

1.2.2.1 **Cavités réception**

Trois cavités en réjection de la fréquence émission (environ 90DB de protection), d'origine (ancien duplexeur)

1.2.2.2 **Cavités émission**

Deux cavités **RB COM**[®] en «pass réject» donnant 69 DB de réjection en remplacement des cavités émission d'origines (hors service)

1.2.3 **Réception**

- Module récepteur de TMF221 (« **THOMSON**[®] ») avec ouverture de squelch à -119dBm pour un Sinad de 12DB
- Le squelch peut être commandé par l'unité logique, soit sans squelch automatique, soit avec squelch automatique, s'ouvrant sur des coupures brèves si le signal en entrée fluctue entre l'ouverture et un niveau prédéterminé maximum
- La base de temps du synthétiseur réception est un module de 10MHz d'appareil de mesure pour faciliter les mesures de décalage en réception des utilisateurs du relais

1.2.4 **Émission**

1.2.4.1 **Émetteur**

Un émetteur récepteur 7681 (« **ALCATEL**[®] ») dont la puissance a été réglé à 7W en position puissance haute et à 2,5W en puissance basse, la puissance étant commandée par la logique suivant la tension en entrée de l'amplificateur de puissance, ou la puissance réfléchi, ou par télécommande

1.2.4.2 **Ampli de puissance**

Un coupleur hybride 90° divise la puissance issue de l'émetteur pour aller attaquer deux modules hybrides amplificateurs de puissance, un deuxième coupleur hybride recombine les sorties des deux modules de puissance pour obtenir une sortie pleine puissance de 90 à 100 watts. Après passage dans un filtre d'harmoniques, un coupleur directionnel permet de connaître la puissance émise ainsi que la puissance réfléchi avant duplexeur

Le **02/08/2008** l'amplificateur de puissance a été remplacé par un amplificateur professionnel sous 24v pouvant fournir plus de 100W avec, 10 W en entrée, comportant un coupleur directionnel intégré permettant de connaître la puissance émise, et la puissance réfléchi avant le duplexeur, tout en bénéficiant d'une protection automatique en présence de TOS.

1.2.5 Logique de gestion

1.2.5.1 Gestion

Développée par **F6GQS**, à base de 6502, (pour les anciens le «Junior Computer») elle gère à l'aide d'un «VIA» toutes les entrées sorties nécessaires au fonctionnement du relais:

- détection 1750Hz
- entrée « Squelch »
- sortie commande de l'ouverture « Squelch »
- commande émission (PTT)
- télécommande de puissance
- génération de la musique
- mesure du niveau de réception d'un correspondant ainsi que de son rapport signal/bruit avec retour par synthèse vocale
- mesure du décalage en fréquence du correspondant avec renvoi par synthèse vocale
- gestion de l'heure, minutes, ainsi que des temporisations (anti-bavard)

Le programme contenu dans une mémoire (2732), entièrement écrit en assembleur, est l'œuvre de **F1GQS** (depuis il a pris du grade **F6GQS**)

1.2.5.2 Synthèse vocale

Par gestion de phonèmes, à base de circuit MEA8000, elle est interfacée avec le microprocesseur 6502, les phonèmes étant stockés dans deux mémoires de type 2732

1.2.5.3 Télémessure

Gérés par le microprocesseur via un convertisseur analogique digital dont l'entrée est commutée par deux multiplexeurs analogiques vers la source de tension de la grandeur à mesurer

1.2.5.4 Météo

Également gérée par le microprocesseur via le convertisseur analogique digital dont l'entrée est commutée par deux multiplexeurs analogiques vers la source de tension de la grandeur à mesurer

1.2.6 Énergie

1.2.6.1 Alimentation secteur

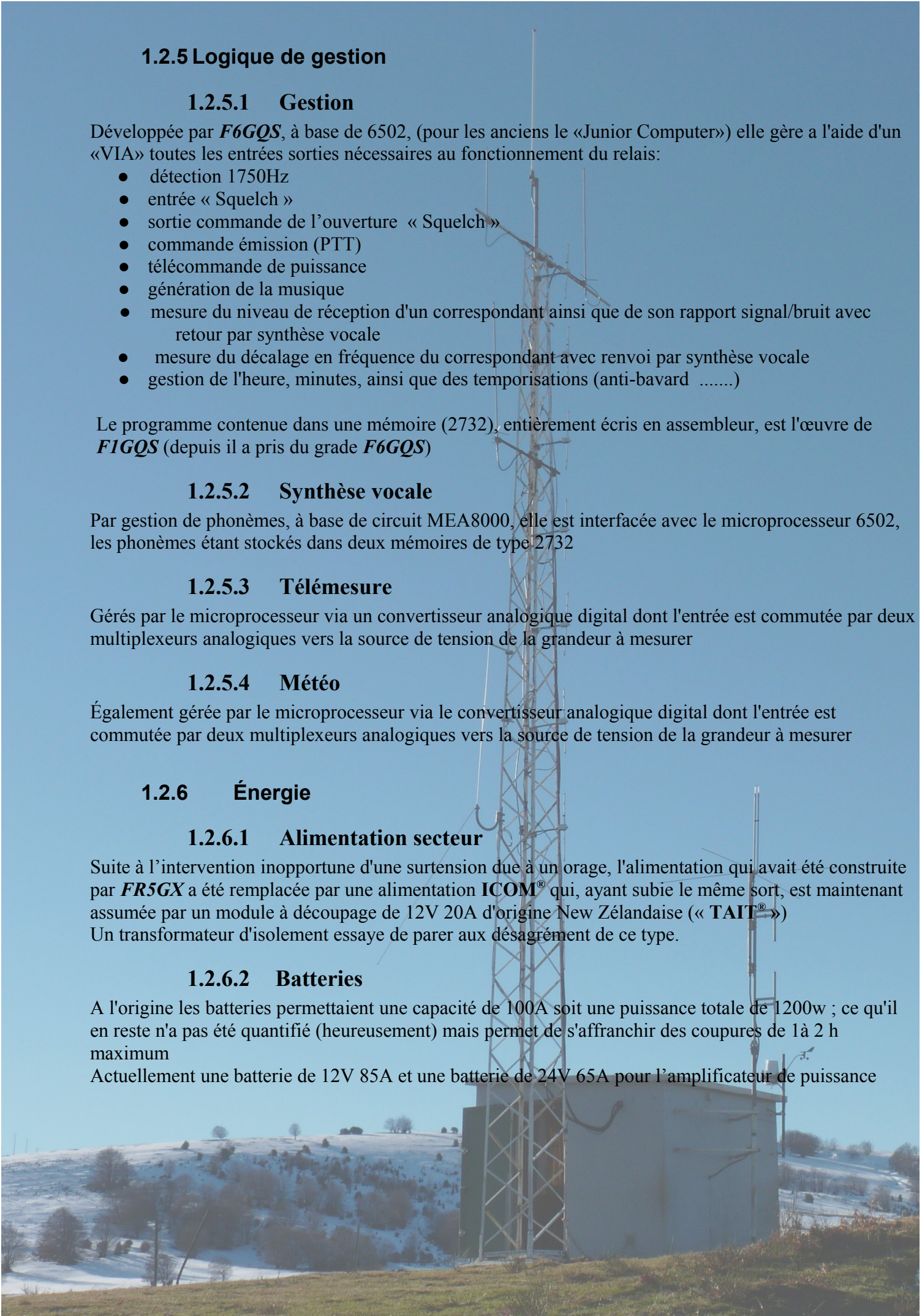
Suite à l'intervention inopportune d'une surtension due à un orage, l'alimentation qui avait été construite par **FR5GX** a été remplacée par une alimentation **ICOM**® qui, ayant subie le même sort, est maintenant assurée par un module à découpage de 12V 20A d'origine New Zélandaise (« **TAIT**® »)

Un transformateur d'isolement essaye de parer aux désagrément de ce type.

1.2.6.2 Batteries

A l'origine les batteries permettaient une capacité de 100A soit une puissance totale de 1200w ; ce qu'il en reste n'a pas été quantifié (heureusement) mais permet de s'affranchir des coupures de 1 à 2 h maximum

Actuellement une batterie de 12V 85A et une batterie de 24V 65A pour l'amplificateur de puissance



1.2.7 Évolutions du relais VHF (Firmin)

Le relais VHF présentant des signes de vieillesse a été remplacé, début 2013 par un relais «ALCATEL®» de type **9211GAD** ayant une ouverture de squelch à -124DBM pour 12DB Sinad (avec filtre phosphométrique), au *pas de 12,5KHz (filtres FI de 7,5KHz)*

La logique du relais est la logique interne d'origine du relais dont le soft a été réécrit pour s'adapter aux nécessités et usages des « **Relais radioamateurs** » et éventuellement des « **Transpondeurs** ».

- La synthèse vocale est un tout petit module de 3cm par 3,5cm remplaçant le module TCSS émission et pouvant générer un ou plusieurs TCSS émission, sachant surveiller la tension d'alimentation et, à la demande, la puissance de sortie et la puissance réfléchie.
Le vocabulaire est inclus dans une carte µSD de 2GB.
- Une horloge avec calendrier, et passage automatique d'heure d'hiver à heure d'été et, vice versa, est intégré par remplacement de l'Eeprom de personnalisation par une « Ram Timer» (M48T08)
- La gestion du squelch, est différente de l'ancienne logique, en dessous du niveau 5 (ou 4, 3..) (paramétrable), le squelch reste ouvert en fonction inverse du niveau reçu ce qui permet d'absorber les petites coupures dues, soit au déplacements, soit aux modulations excessives
- Le niveau de champs renvoyé est une moyenne du champs reçus arrêté 1,5s avant la fermeture du squelch et reçu au moins pendant 4,5s (Paramétrable)
- La télécommande est compatibles de l'ancienne logique
- La puissance peut être modulée automatiquement ou par télécommande en fonction de la présence d'énergie EDF ou autre (à la demande....)
- Tous les paramètres sont personnalisables via un logiciel sous « **DOS ou sous fenêtre DOS** »
- Possibilité de plusieurs modes de fonctionnement (puissance, seuil de squelch logique, transparence ou pas au TCSS) en fonction du mode d'ouverture du relais.(1750 ou TCSS multiples)
- **TCSS usuel 118,8Hz comme pour tous les relais du site**
- L'énergie est confié à une alimentation **12V 16A** aidée d'une batterie de **70AH** pour la partie **12V** et à une alimentation **24V 20A** associée à une batterie **24V 95AH** pour la partie de puissance VHF, UHF et 50Mhz (Les batteries ont été remplacées (*Merci aux généreux donateurs Audois*))
- Les **aériens** n'ont pas été **modifiés** et le **PA 24V** (144MHz), **qui a été conservé**, permet avec 7,5 w en entrée d'avoir autour de 75W avant cavités soit, en sortie en tenant compte du gain de l'aérien émission et des pertes dues au filtre d'harmonique, aux cavités et aux coaxiaux, entre 90W et 100W rayonnés en nominal.

1.2.8 Météo avec module industriel et synthèse vocale F6GQS

Pour éviter les désagréments des tonalités de 1750Hz, elle est envoyée au bout d'un certain nombre de passage de la Balise hors phase communication du relais (paramétrable actuellement chaque 2 balises soit 20mn hors phases actives)

1.2.8.1 Température intérieure

1.2.8.2 Température extérieure

1.2.8.3 Pression atmosphérique

1.2.8.4 Précipitations

1.2.8.5 Vitesse et direction du vent

1.2.9 Considération sur la sensibilité et la puissance du relais VHF

Le relais VHF utilise deux antennes séparées :

- une aérien en **réception** composé de 8 dipôles en phase ce qui donne un gain de 9dB compte tenu de l'effet de mat
- une aérien en **émission** en tête de mat soit un cerge de 3dB de gain

Du fait du découplage et des diagrammes de rayonnement, cette disposition permet de gagner plus de 20dB de protection supplémentaires entre l'émission et la réception.

Le récepteur du relais ayant une sensibilité de -124dBm pour un Sinad de 12dB (avec filtre phosphométrique), ce qui permet d'avoir par rapport à un équipement usuel plus de 3dB de gain, qui rajoutés au gain de l'aérien réception donne 11 à 12 dB de gain en réception.

Pour équilibrer la liaison par rapport à un mobile ayant 10W de puissance émise il est nécessaire d'avoir au moins 100W de puissance rayonnée soit 10dB de plus que le mobile.

L' amplificateur de puissance final du relais est attaqué par 7,5w venant du relais, donnant ainsi en sortie de celui-ci 75W soit en sortie du duplexeur environ 65w, qui compte tenue des pertes dans le coaxial, et, du gain de l'antenne émission procurent environs 90 à 100W de puissance VHF rayonnée.

Par ailleurs le relais étant prévu pour une utilisation par des « **mobiles** », il serait même nécessaire pour une meilleure compréhension d'avoir une puissance supérieure pour compenser les déplacements plus ou moins couverts suivant les obstacles, pour le mobile.

D 'ou équilibre entre la réception et l' émission du relais



2 Le relais UHF (432MHz)

2.1.1 **FZ5UHF devenu F1ZDB**

Canal RU10 (TX 430.250 MHz Rx 431.850MHz)

2.1.1.1.1 **Historique (1984)**

Autorisation définitive renouvelée en Janvier 1987

Responsables actuels: *FIACF* et *FIBBG*

2.1.1.1.2 **Aériens**

Deux antennes omnidirectionnelles de 6 dB de gain don de la société « **MAT EQUIPEMENT®** »

2.1.1.1.3 **Émission**

Une antenne omnidirectionnelle de 6 dB de gain en déport au $\frac{3}{4}$ de hauteur du mat coté Est

2.1.1.1.4 **Réception**

Une antenne omnidirectionnelle de 6 dB de gain en déport, en tête de mat coté Ouest

2.1.1.1.2 **Duplexeur**

A base de duplexeur de relais *TMF557 (THOMSON®)*

2.1.1.1.2.1 **Cavités réception**

Trois cavités en «pass-réject» sur la fréquence émission (environs 70 à 80dB de protection)

2.1.1.1.2.2 **Cavités émission**

Trois cavités en réjecteur sur la fréquence réception (environs 70 à 80dB de protection)

Auxquels il faut rajouter plus de 20dB de découplage dues aux antennes séparées

2.1.1.1.3 **Réception**

- Module récepteur de relais « **PYE®** » modifié avec ouverture de squelch à -119DBm pour un Sinad de 12DB, la FI est issue d'un radiotéléphone « **STORNO®** »
- Le squelch peut être commandé par l'unité logique, soit sans squelch automatique, soit avec squelch automatique, s'ouvrant sur des coupures brèves si le signal en entrée fluctue entre l'ouverture et un niveau prédéterminé
- Oscillateur à quartz

2.1.1.1.4 **Émission**

2.1.1.1.4.1 **Émetteur**

Un émetteur récepteur duplex « **9317GA D** » (« **ALCATEL®** ») dont la puissance est de 4W en position puissance haute et à 2W en puissance basse, la puissance étant commandée par la logique suivant la puissance réfléchi, ou par télécommande.

2.1.1.1.4.2 **Ampli de puissance**

Amplificateur délivrant 40W sous 24V avec 4W en entrée, mis en service le 20/07/2008

2.1.1.1.5 **Évolutions**

*Il sera remplacé dès que le temps (météo et journée libre!) le permettra par un relais **ALCATEL®** 9317 GA qui permettra le passage aux normes **12,5KHZ** d'espacement canaux et aux fonctionnalités similaires aux autre relais (**TCSS 188,8HZ**).*

3 Le relais SHF (1,2GHz)

3.1.1 FZ5UHZ

Canal RM10 (Tx 1297.250 MHz Rx 1291.250 MHz)

3.1.1.1.1 Historique (1985)

Autorisation définitive renouvelée en Janvier 1987

Responsables : *FIACF F6GQS*

3.1.1.1.2 Aériens

Deux antennes omnidirectionnelles

3.1.1.1.2 Émission

Une antenne omnidirectionnelle de 6 dB de gain don du **REF 09** au niveau du toit de l'abri

3.1.1.1.3 Réception

Une antenne omnidirectionnelle de 8 dB de gain don d'« **ICOM France**® », en déport, en tête de mat

3.1.1.1.4 Duplexeur

3.1.1.1.4.1 Cavités réception

3.1.1.1.4.2 Cavités émission

3.1.1.1.5 Réception

Émetteur récepteur ICOM type :

3.1.1.1.6 Émission

3.1.1.1.6.1 Émetteur

Émetteur récepteur **ICOM**® type :

3.1.1.1.6.2 Ampli de puissance

Amplificateur 15Watts

**A l'arrêt suite à foudre et en attendant des précisions sur
l'hypotéticue devenir de la bande 1,2Ghz**



4 Le petit dernier : le relais 50MHz

4.1.1 **F1ZEY** (20/05/2012) (Sur intervention de **F6DEV** responsable)

Canal RF85 (TX 51.850 MHz Rx 51.250MHz)

A base d'un relais « **ALCATEL®** » de type **9315 GAD** (d'origine en 40MHz) ayant le même logiciel que le relais VHF (et UHF dans le futur)

Récepteur -120dBm pour 12DB Sinad (au pas de pas de 10KHz (en réalité en 11F3))

Émission réglable à 1W 2,5W 5W 15W 20W

Déclenchement par 1750Hz et ou **TCSS 118,8**

Le duplexeur a été financé par différents donateurs (**REF Départemental, Régional et ADRASEC Ariège**)

L'antenne **GP** est l'œuvre de **F1EKY** du département de l'**Aude** et l'intendance était assumée par **F4AUY**

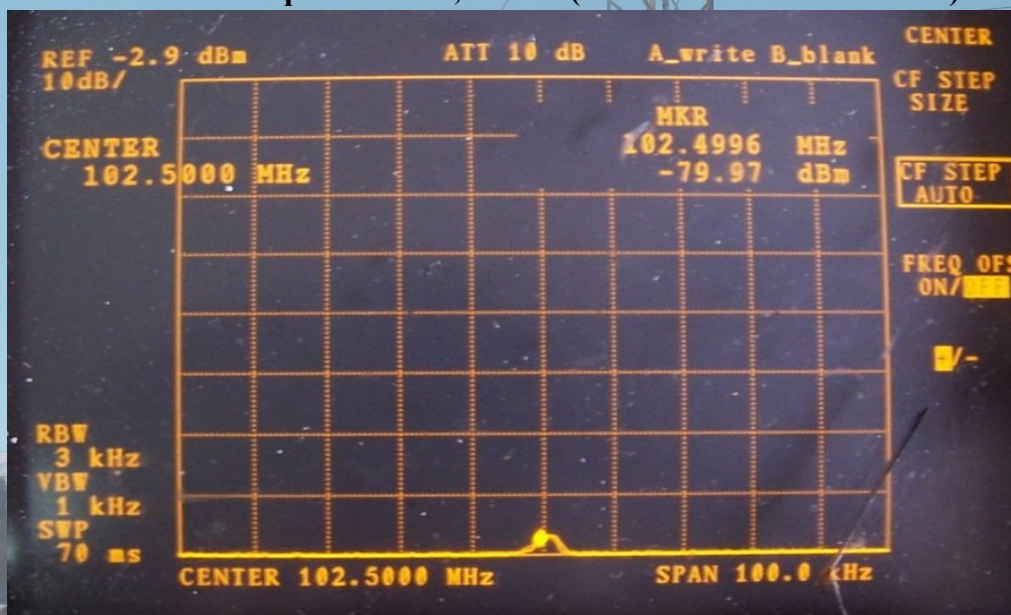
Le PA qui fait suite, est un PA de **TMF553** en 75 MHz modifié et délivre 60W avant duplexeur avec 0,5W en entrée (il est précédé d'un atténuateur 10dB, le relais délivrant 5w en cas d'utilisation de l'amplificateur de secours) ce qui laisse légèrement plus de 50W en sortie antenne. Un coupleur directionnel indique la puissance directe et réfléchi.

Du fait de la proximité des radios FM, le filtre d'harmonique a été soigné pour éviter tout risque de pollutions de la bande « FM de radiodiffusion » ainsi que de la bande « radiotéléphone 150MHz » (H3=153.75MHz)

Fondamentale 51,250 MHz



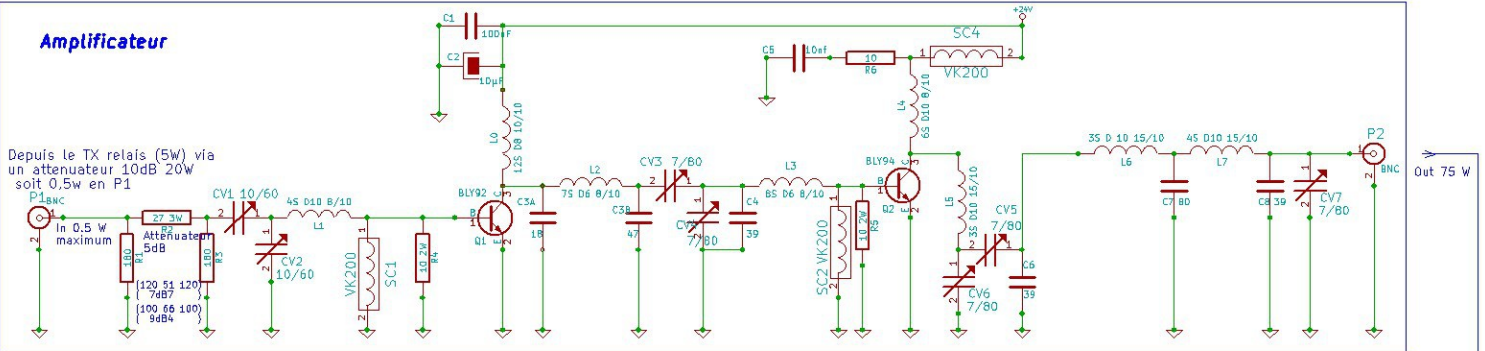
Harmonique 2 102,5MHz (< 75db de la fondamentale)



4.1.2 L'amplificateur de puissance de F1ZEY



Amplificateur



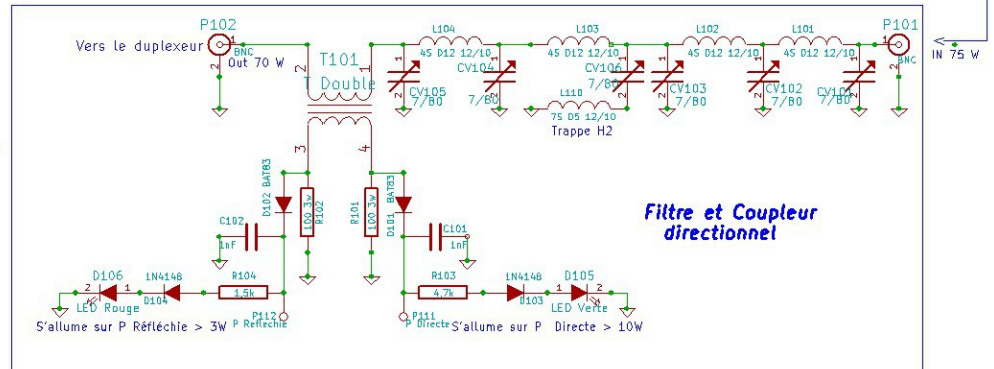
Les modifications consistent principalement au remplacement des selfs (ne pas oublier la VK200 du collecteur du BLY92 qui chauffait énormément ! contrairement à celle du BLY94).

Dans le coupleur C106 (à rajouter)) est à accorder sur l'harmonique 2 (tombe dans la bande FM) une fois les réglages des autre condensateurs effectués

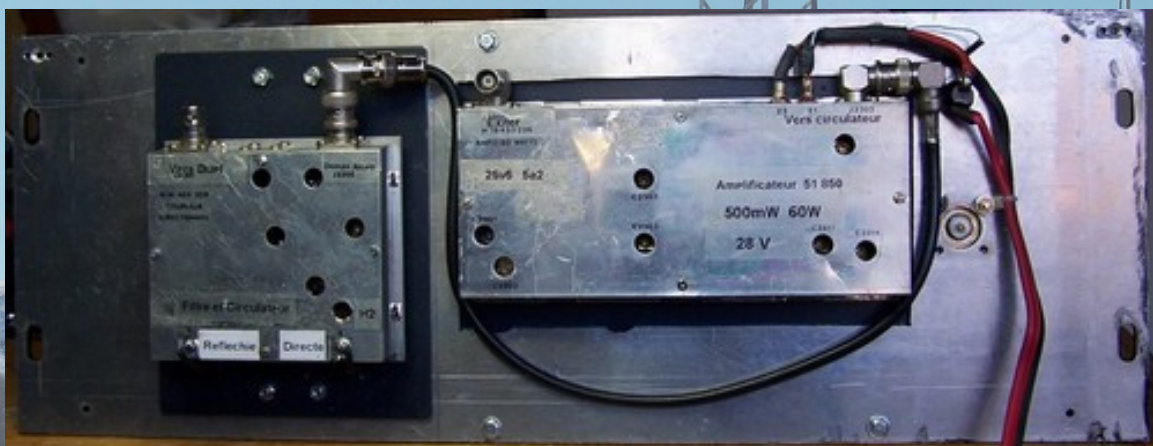
L'amplificateur, après 1/4 d'heure de fonctionnement, en émission permanente ne chauffe pas énormément même sans ventilation forcée et reste stable.

Ne pas dépasser 500mW d'excitation sur P1 avec l'atténuateur d'origine

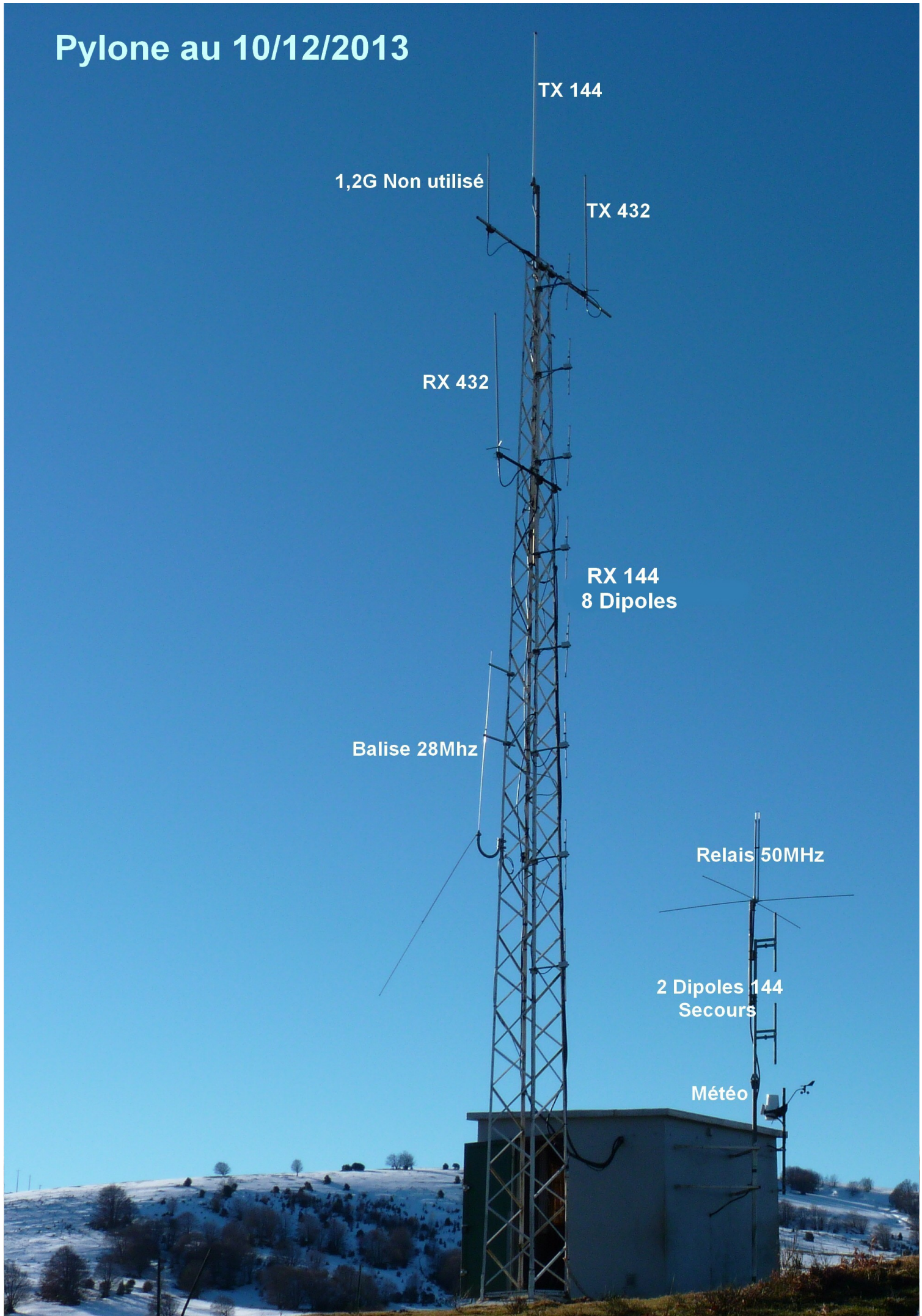
Pour rappel
Avec $C=0.66$ $L/2=1,9m$ $L/4=0,955m$



Le schéma avec les modifications de l'amplificateur



Pylone au 10/12/2013



TX 144

1,2G Non utilisé

TX 432

RX 432

RX 144
8 Dipoles

Balise 28Mhz

Relais 50MHz

2 Dipoles 144
Secours

Météo

5 Situation Géographique et accès

5.1 **Coordonnées géographiques**

Le « *Prat d'Albis* » au sud de **FOIX** (09)

42° 55' 13" Nord

01° 35' 18" Est

Altitude 1190 m au sol

5.2 **Accès**

Par la ville de **FOIX (Ariège)**

Venant de *Toulouse ou de Tarascon* traverser la ville en direction de *Saint Giron*, au rond point en haut des allées de *Villotes*, tourner sur la gauche, passer devant le **commissariat de Police**, 400m après, un feu rouge protège un croisement, tourner à gauche à ce feu, suivre la voie principale, elle tourne à droite, puis au rond point suivant tourner à 90° vers la gauche (2° sortie) et suivre la route principale sur environs 13 KM. Passer devant un grand pylône (**TDF**[®]) et continuer. Deux lacets plus haut, un poste de transformation **EDF**[®], agrémenté d'un pylône, d'une parabole et de diverses antennes (**F5KCN & F1BBG**) vous signale l'approche du relais, qui, se situe 150m au-dessus (premier embranchement à droite) **attention au fossé qui vient d'être recreusé, se servir de l'évitement à gauche pour tourner à droite et franchir le fossé.**



6 Photos

Versions années 2000



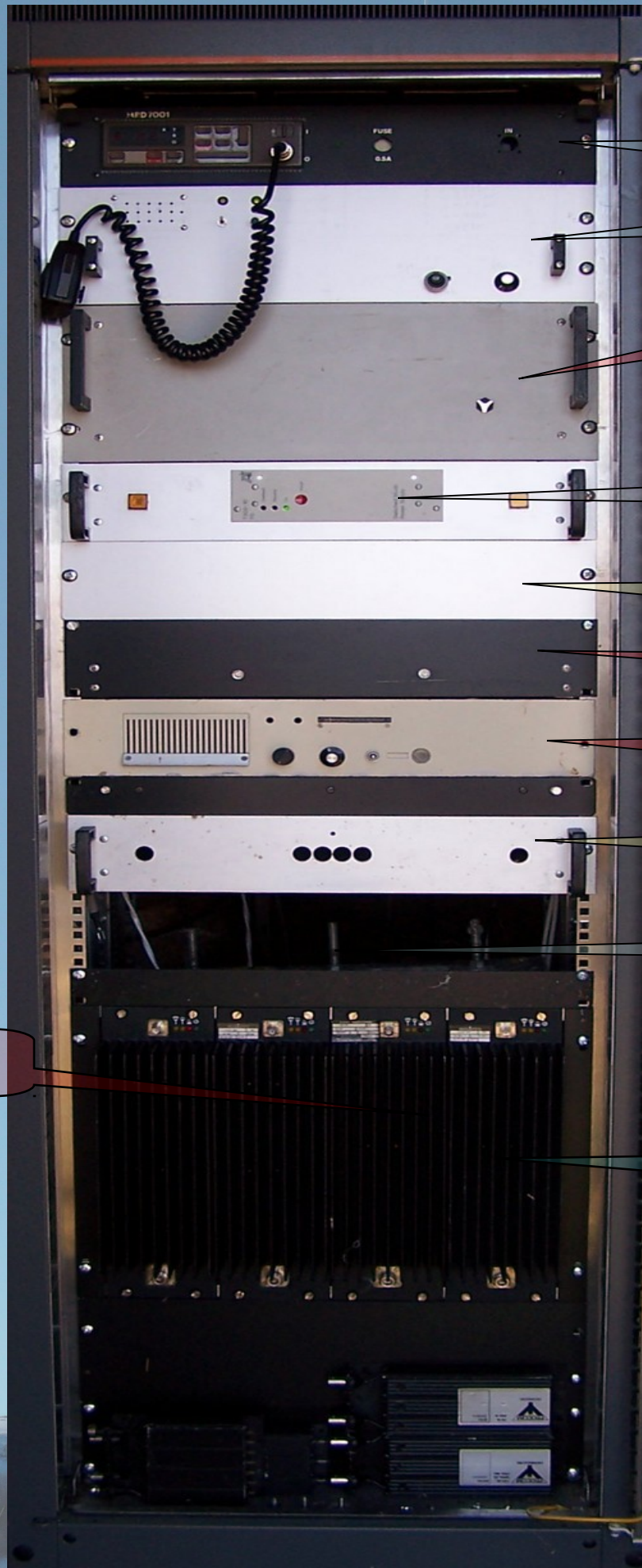
Relais 1.2GHz

Relais 144

Les relais en baie en 2004



Relais du PRAT d'ALBIS en Février 2008



Exiter et PA R7X

Récepteur et logique R7X

Duplexeur RU10

Alimentation 12 V et 24V

Relais 1,2GHz TX

Emetteur RU10

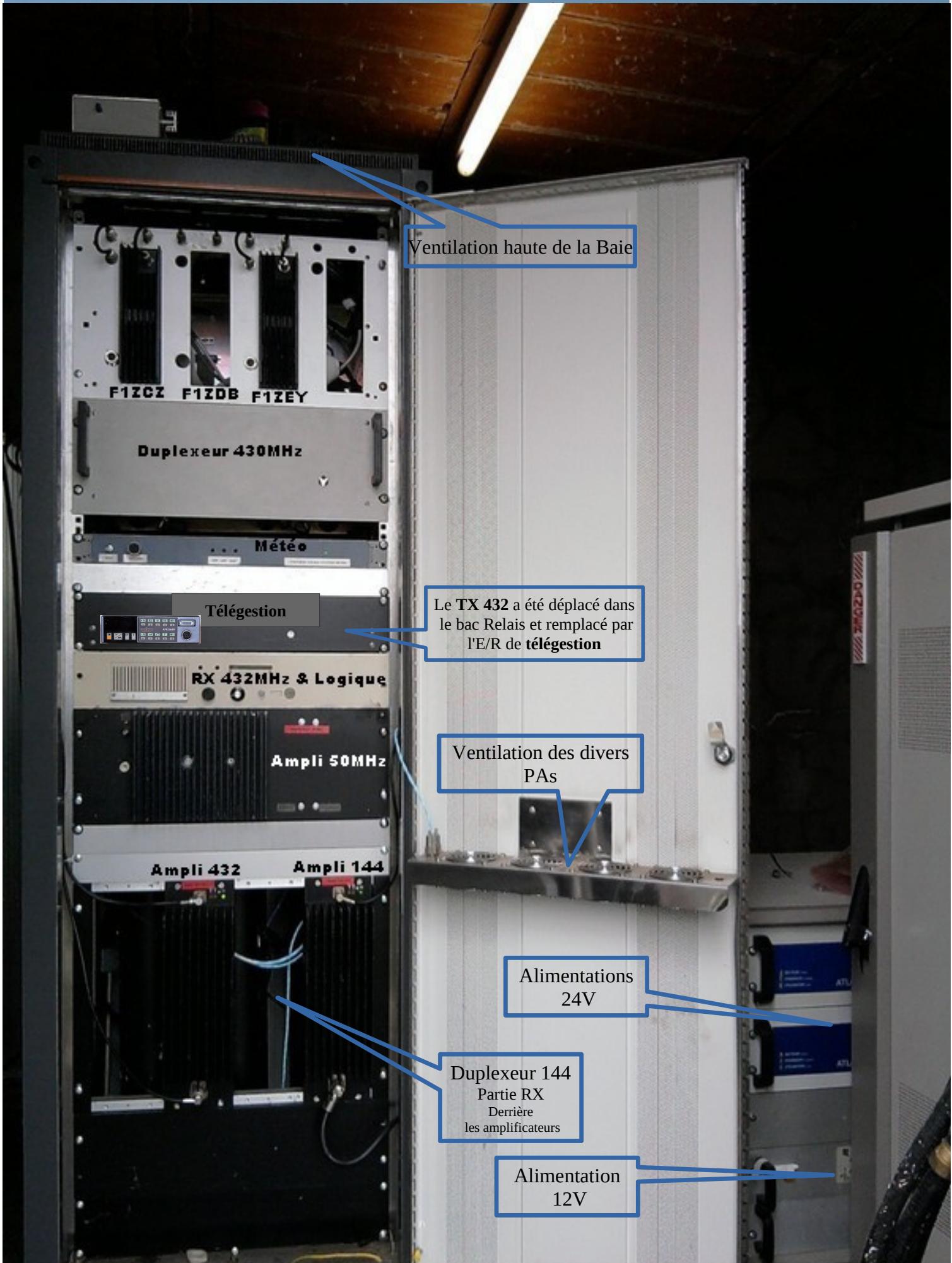
Récepteur & logique RU10

Relais 1,2GHz RX & Logique

Duplexeur R7X

Amplificateur 144MHz

Amplificateur 432MHz



Ventilation haute de la Baie

F1ZCZ F1ZDB F1ZEY

Duplexeur 430MHz

Météo

Télégestion

Le TX 432 a été déplacé dans le bac Relais et remplacé par l'E/R de télégestion

RX 432MHz & Logique

Ampli 50MHz

Ventilation des divers PAs

Ampli 432 Ampli 144

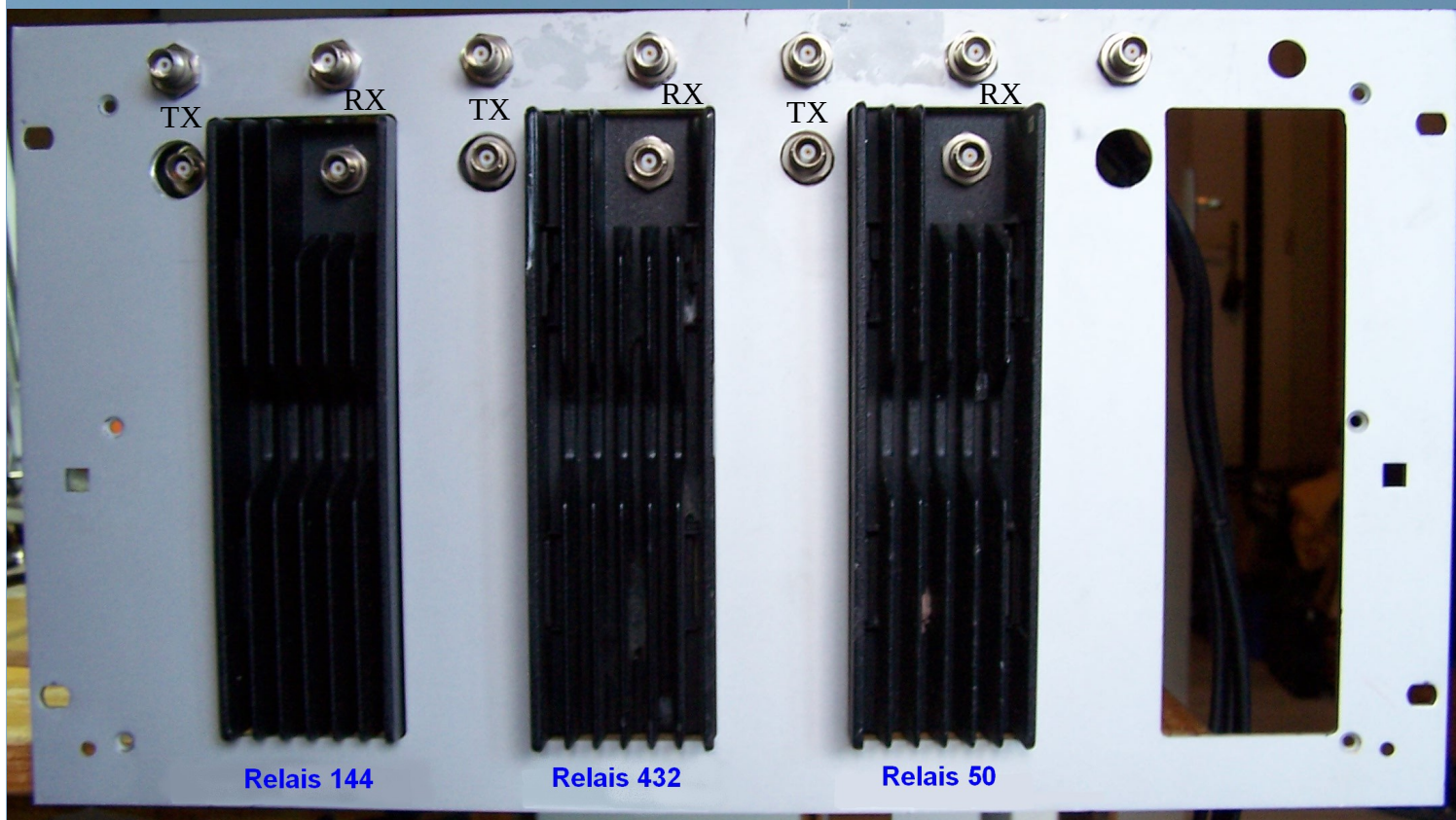
Alimentations 24V

Duplexeur 144
Partie RX
Derrière les amplificateurs

Alimentation 12V

Les trois relais 144MHz , 432MHz et 50MHz intégrés dans un tiroir 19" 6U au 11/2014

Les sorties et les entrées émission et réceptions sont extérieures pour pouvoir attaquer les duplexeurs , via les amplificateurs de puissances respectifs pour les sorties émissions



Travaux prévus sur les Relais en 2015

7 Baie relais et Local

- Inverser les ventilateurs avant -arrières de la ventilation haute de la baie

7.1 Relais VHF RX7 (F1ZCZ)

- Vérification de l'antenne réception 8 dipôles :
 - Dipôles
 - Harnais de couplage
- Remonter le mat soutenant le cerge émission ; voir la longueur de coaxial disponible pour essayer d'inclure un dipôle 50MHz ($> 3m$)
- Évolution de la logique pour la mesure de la puissance directe et réfléchie (la carte SV est développée).

Évolution également pour indiquer en fonction des microcoupures, malgré un champs instantané conséquent que le mobile a une excursion trop importante

- Prévoir une liaison avec le relais 50MHz **si les brouillages volontaires de F1ZCZ sont maîtrisés (!!!!)**

7.2 Relais UHF RU10 (F1ZDB)

- Remplacement du relais par un 9317GA (Emetteur déplacé)

7.3 Relais VHF FR85 (F1ZEY)

- Tester un dipôle ($< 3m!!$) en remplacement de l'antenne GP dans l'espace entre le haut du mat et l'antenne émission 144 en prévoyant éventuellement un renfort du mâtériau supportant cette antenne
- Vérifier le duplexeur (Puissance réfléchie limite)

7.4 Un emplacement de 6U peut être rendu disponible pour un cohabitant futur

7.5 Local Relais

- Voir si on ne peut pas améliorer l'étanchéité ainsi que l'isolement (murs et plafond)
- Prévoir la télécommande du chauffage et de la ventilation (Thermostats & télécommande)
- Contact de porte (effraction)
- Réfection du pylône

7.6 Autres suggestions :

- Finaliser les 3 relais de secours



8 Dispositif de recherche d'intrus !!

➤ Suite aux multiples brouillages provoqués aussi bien par des non Radioamateurs comme et surtout par des personnes ayant un **indicatif** (*fermement identifiées déjà pour certains*) mais ayant oubliés leur esprit radioamateur dans un placard ou plus certainement l'ayant perdu dans un lieu d'aisance il a été décidé d'enregistrer à la demande certains paramètres :

➤ Le relais étant équipé d'un OCXO de stabilité 10^{-10} à long terme (sur un an) les différences de fréquences des porteuses ;

➤ la fréquence réelle des tonalités 1750 Hz, TCSS, DTMF celles-ci variant d'un mobile à un autre même de marques similaires, ainsi que le taux de modulation de ces tonalités ;

➤ Le taux de modulation moyen et maximum sur les messages phonies ;

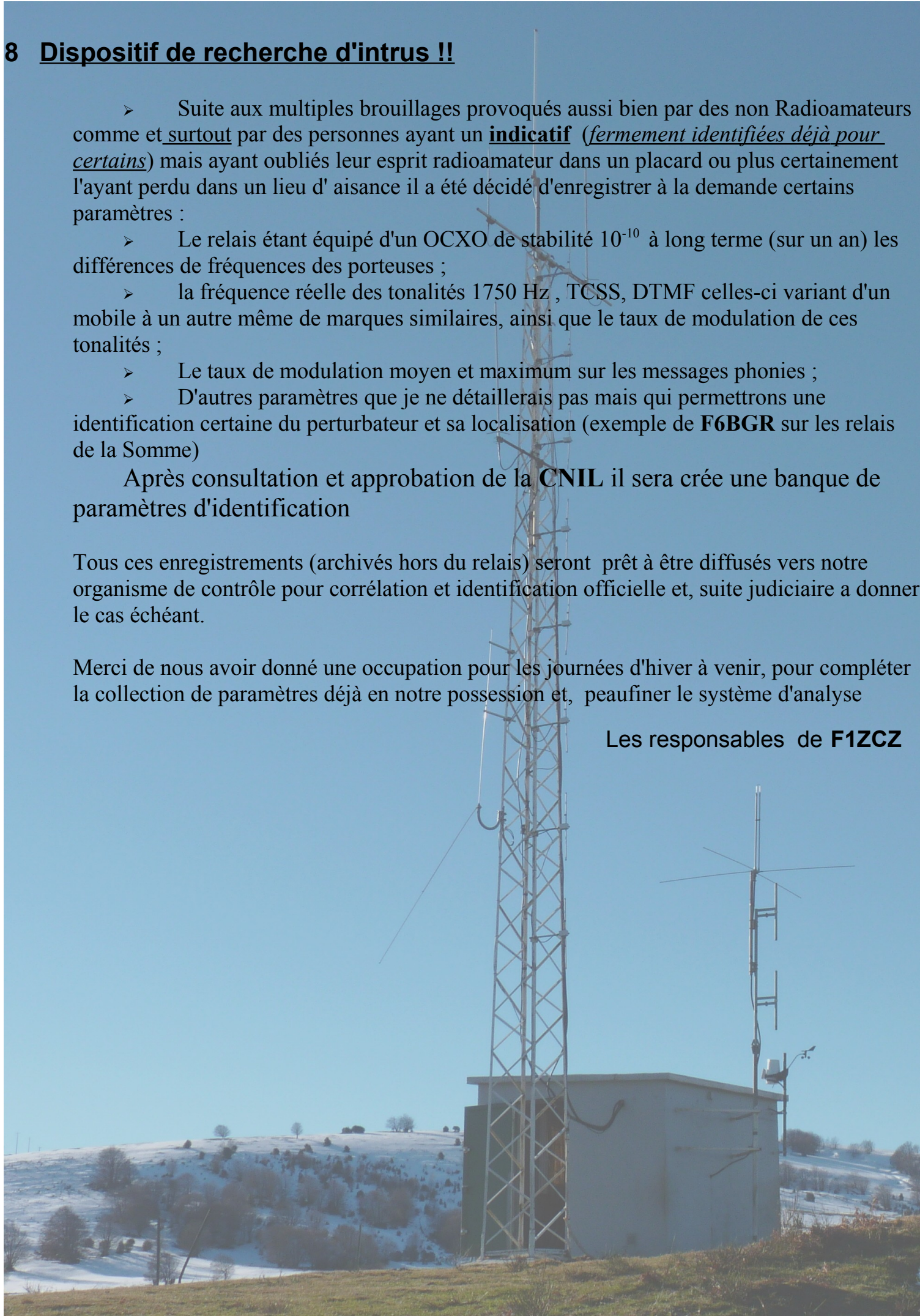
➤ D'autres paramètres que je ne détaillerais pas mais qui permettrons une identification certaine du perturbateur et sa localisation (exemple de **F6BGR** sur les relais de la Somme)

Après consultation et approbation de la **CNIL** il sera crée une banque de paramètres d'identification

Tous ces enregistrements (archivés hors du relais) seront prêt à être diffusés vers notre organisme de contrôle pour corrélation et identification officielle et, suite judiciaire a donner le cas échéant.

Merci de nous avoir donné une occupation pour les journées d'hiver à venir, pour compléter la collection de paramètres déjà en notre possession et, peaufiner le système d'analyse

Les responsables de **F1ZCZ**





*Bon Trafic
via les relais
de
l'Ariège*